

3.

Underhållsinstruktioner

Brf Allélunden, Turebergs Allé, Sollentuna

Aluminiumprofiler

Profilerna som är underhållsfria, de rostar alltså inte, hålls rena från damm och smuts med ljummet vatten och vanligt rengöringsmedel.

Glas

Rengöres med vanligt fönsterputs och torr duk.

Repa ej glaset med vassa föremål.

Svåra fläckar kan tas bort med rengöringsmedel typ Sidol (för keramikhällar)

Perfo plåt

Rengöres med vanligt vatten och rengöringsmedel.

Svåra fläckar tas bort med Ajax e.dyl. tillsammans med en ej repande svamp.

2017-01-17/ib





Generella underhållsinstruktioner

- **Aluminiumprofiler**
Profilerna som är underhållsfria, och inte rostar, kan med ljummet vatten och vanligt rengöringsmedel, hållas rena från damm och smuts.
- **Laminerat-, Härdad- eller Floatglas**
Rengöres med vanligt fönsterputs och torr duk. Repa ej glaset med vassa föremål. Svåra fläckar kan tas bort med rengöringsmedel typ Sidol (för keramikhällar)
- **Lackerad slätplåt eller perforerad plåt**
Rengöres med vatten och vanligt rengöringsmedel. Svåra fläckar kan tas bort med Ajax eller dylikt. Använd ej grön "kökssvamp" då den kan repa plåten.
- **Korrugerad lackerad stuccoplåt**
Rengöres med vanligt vatten och rengöringsmedel. Svåra fläckar tas bort med hushållssvamp med "grön skursida"
- **Laminatskivor**
Rengöres med vanligt vatten och rengöringsmedel. Svåra fläckar tas bort med 3M Cleaner spray.

2016-10-18



Skötselråd

FABER Balkonginglasning

Bruksanvisning Drift & Skötsel

FABER Balkonginglasning

Hogstad
A L U M I N I U M

Skötselråd

Vid rengöring av glaset rekommenderar vi fönsterputsmedel eller handdiskmedel och vatten. Aluminiumprofilerna ska tvättas på samma sätt.

FABER vikklasssystem har horisontella gummilister som ev. behöver smörjas vår och höst. Smörj alltid med ett siliconsikt (typ Biltemas listskydds-silicon) på glidytor som vetter mot luckan.

Använd aldrig mineralbaserade smörjmedel (vanlig olja eller 5.56) det förstör listan.

Som ett vindskydd

FABER vikklasssystem ska betraktas som ett vindskydd med glas. Det gör att du kan njuta av din balkong redan tidigt på våren och långt in på hösten. Systemet skärmar också av ljud från omgivningarna, till exempel trafik.

En balkonginglasning kan inte jämföras med ett uterum. Därför bör du inte inreda balkongen med permanent golv, matta eller möbler som kan skadas vid vattenintrång.



Hogstad
A L U M I N I U M

Tel: 0142- 29 31 00

Fax: 0142-29 31 23

E-mail: info@hogstadaluminium.se

Internet: www.hogstadaluminium.se

Välkommen till ditt nya uteliv!

Grattis till ditt nya förlängda balkongliv!

Du kommer att tillbringa många härliga stunder på din inglasade balkong, från tidig vår till sen höst.

FABER viktglassystem är enkelt att använda och sköta. Du kan välja att öppna enstaka glas för vädning eller hela systemet.

Här följer några grundläggande anvisningar för hur du smidigt öppnar och stänger glasluckorna samt skötselråd.

Så här fungerar FABER viktglassystem

Öppna och stäng en lucka för vädning

Fäst glasstaven i valfri luckas övre öppningskrok och dra nedåt, samtidigt som du med fingret lyfter i kroken i bågens nederkant. Dra i detta läge glaset inåt mot dig och bågen stannar i ett vädningssläge.

Vid stängning trycks vädningssarmen lätt åt sidan och luckan trycks igen kraftfullt och bestämt, så att öppningsbeslagen låses fast.

Öppna och stäng en lucka vid putsning (helt öppen)

Gör likadant som för öppning vid vädning. Därefter lösgörs vädningssarmen genom att föra den åt sidan, och lyfta den något. Då fjädrar vädningssarmen tillbaka under bågen och glasluckan har öppnats på vid gavel.

OBS - vid stängning behöver du inte fälla tillbaka vädningssarmen manuellt i profilrälset, det sker automatiskt.

Stänga en lucka

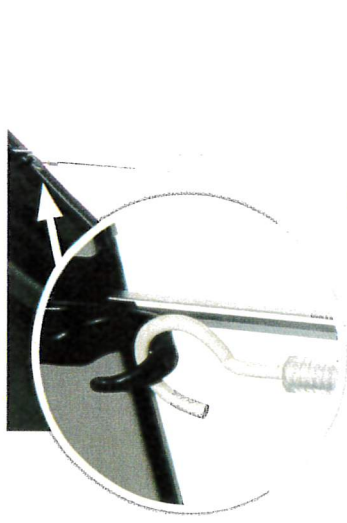
Håll ena handen mot glasluckans underkant, så att vädningssarmen inte kommer i kläm vid stängningen, håll den andra handen på glaset. Stäng luckan kraftfullt och bestämt, så att öppningsbeslagen låses fast. Vädningssarmen ska inte återställas manuellt, utan återgår automatiskt till sitt ursprungssläge.

Öppna och stänga alla luckor

Öppna första glasluckan helt. Skjut intill nästa glas och öppna även det. Gör likadant med de följande glasen, ett i taget.

För att stänga systemet börjar du med att stänga det sista glaset och skjuta det åt sidan till sitt ursprungssläge. Gör likadant med de följande glasen.

OBS! Glasen kan bara skjutas åt sidan i stängt läge.



HOGSTAD Balkongskärmar

Balkongskärmar i flera utföranden

Hogstad Aluminiums skärmar finns i tre olika utföranden: skiljeskärm, påbyggnadskärm och sidoskärm.

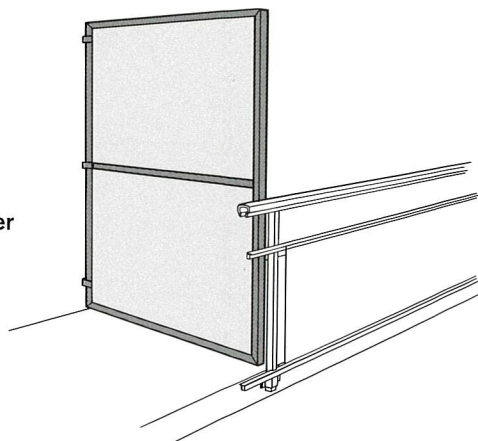
Skärmarnas beklädnad kan varieras efter önskemål. I vårt urval finns till exempel plåt, skivmaterial och glas.

Skärmarna tillverkas av strängpressade profiler, naturanodiserade eller pulverlackerade i en valfri kulör enligt RAL eller NCS. Skärmarna utförs med 90° hörn eller med avfasade hörn.



Skiljeskärm/mellan lägenheter

Bekläds med profilerad plåt, skivmaterial eller glas.

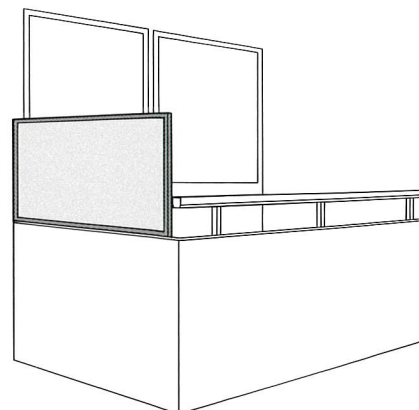


Påbyggnadskärm

Bekläds med profilerad plåt, skivmaterial eller glas.

Skärmen placeras utanför handledaren på balkongräcket.

Maxhöjd över handledaren 700mm.



Sidoskärm

Bekläds med profilerad plåt, skivmaterial eller glas.

Sidoskärm tillverkas som en integrerad del av balkongräcket och ansluts mot ovanliggande tak/balkong.

